

# T2-Torniquete

## T2-T2602-N

[www.t2app.com](http://www.t2app.com)

[www.controldepresencia.org](http://www.controldepresencia.org)

**Terminales de  
Control Presencia  
Control de accesos y  
Control de producción**



### Torno T2-T2602-N



El Torniquete T2-T2602-N / T2-Tz01 es un torniquete de acero inoxidable para control de acceso para personas autorizadas.

Se trata de un moderno equipo que mediante un pulsador o poniendo la electrónica y lectores deseados, posibilita la recogida de datos y posee la función de bloqueo físico.

Perfecto para ser instalado en cualquier ambiente que necesite un control de acceso,

El torniquete controla con precisión y seguridad el paso de personas a lugares restringidos.

Dispone de control de desbloqueo antipático mediante la CAIDA DE BRAZO

### Características Físicas

Equipo fabricado en acero inoxidable pulido  
Sistema de tripode mediante 3 tubos de acero  
Pictograma con X en rojo para indicar no pasar y flecha indica sentido de paso autorizado.

El modelo N solo incorpora electrónica de giro

Temperatura de trabajo -10 ° a +55°

Humedad relativa < 90%

Consumo 60 w.

Tensión 220V±10% 50Hz / 60Hz,

110V±10% 50Hz / 60Hz

Opcional para otros modelos:

Electronica de accesos TCP/IP o RS-485 propia

Lectores de proximidad 125 KHz o Mifare

Baranda para cierre de paso

Plataforma para evitar fijación

Monedero para pago servicio e impresora tickets

Contador mecanico y/o electrónico

### Características Funcionales

Permite marcaje para:

Control accesos de personas

Control de presencia empleados

Control de visitas

Caida del brazo en caso de falta de corrientes o en caso de emergencia.

Bidireccional controlando el acceso de entrada salida o de entrada y salida.

Bloqueo automático en el momento de paso

Pulsador de apertura manual (opcional)

Con controladora: funciona en online y offline

Almacena marcajes en offline

Disponible en proximidad, código de barras y huella dactilar (opcional)

### DISTRIBUYE:

**HELP-PC, S.L.**

**Pintor Pau Roig, 39 L-5**

**08330 Premià de Mar (BCN)**

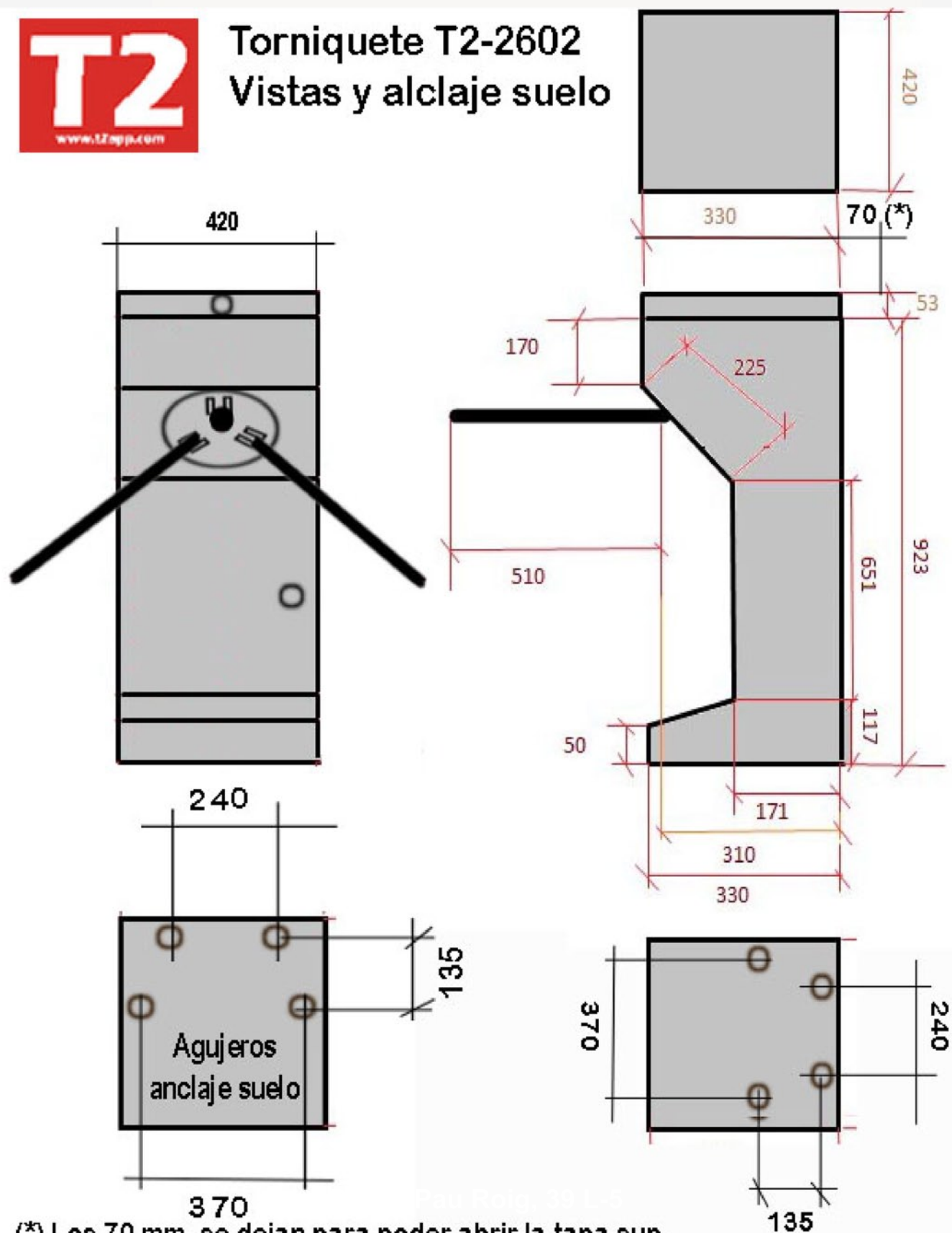
**Tel 93-7549019**

**marketing@t2app.com**

## CROQUIS Y MEDIDAS DEL TORNO



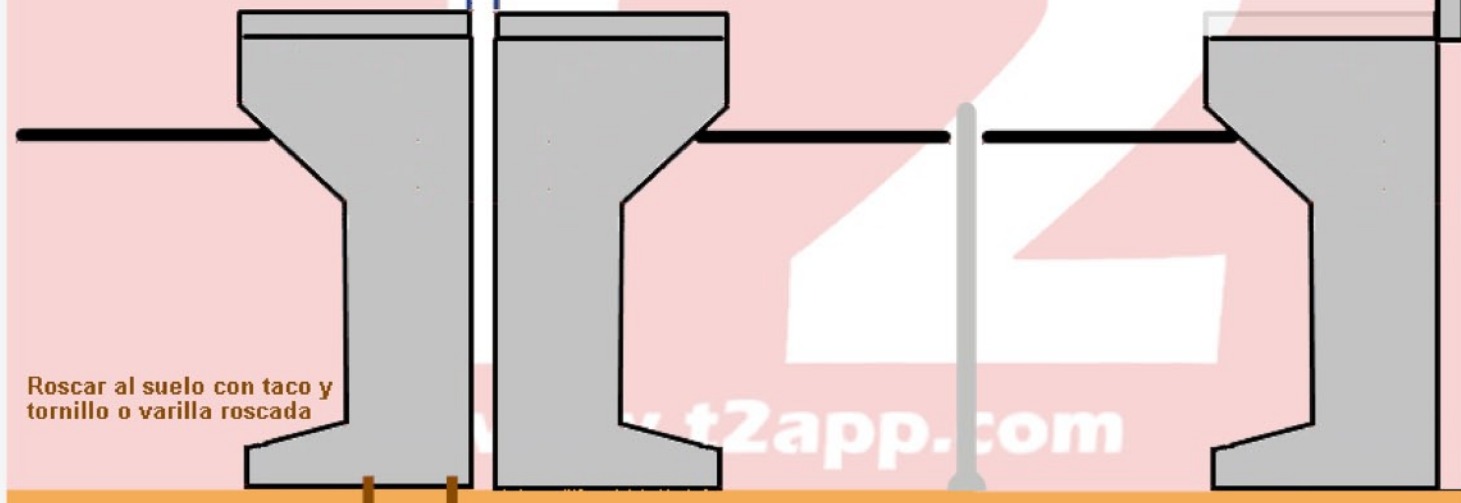
### Torniquete T2-2602 Vistas y alclaje suelo



(\*) Los 70 mm. se dejan para poder abrir la tapa sup.

## Torniquete T2-HT2602 acero inoxidable y caída brazos

Separación 70 mm. mínimo entre tornos para poder abrir tapa superior



Al torniquete de forma opcional le podemos colocar electrónica T2app para controlar mediante tarjeta o huella dactilar.

Los tipos de lectores disponibles son:

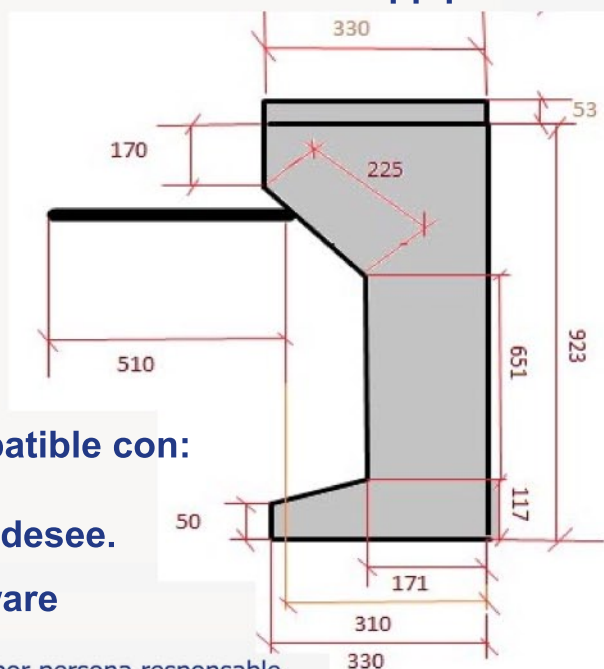
- Proximidad 125 KHz.
- Proximidad 13,56 Mifare
- Chip de contacto
- Banda magnética
- Código de barras
- Huella dactilar

La Electrónica disponible es de T2app y compatible con: Digitek, Kimaldi, T2app, ....

Opcional podemos instalar la electrónica que desee.

SDK disponible para desarrolladores de software

La instalación puede ir acompañada de pulsador para liberar acceso por persona responsable.  
La instalación se puede conectar a sistema de seguridad para liberar en caso de emergencia



### DISTRIBUYE:

**HELP-PC, S.L.**  
Pintor Pau Roig, 39 L-5  
08330 Premià de Mar (BCN)  
Tel 93-7549019  
marketing@t2app.com