

# Lector Código Barras Omnidireccional

## Lector Código Barras Omnidireccional MS3580 QuantumT



### Características

- Lectura lineal y omnidireccional
- Decodifica todos los códigos estándar 1D, RSS-14, RSS Limitado y RSS expandido.
- Entramado de líneas configurable
- Cable de conexión reemplazable por el usuario Fácil instalación

El Quantum T es el nuevo lector láser omnidireccional de Metrologic compacto, rápido y preciso. Ofrece, mediante una simple pulsación de un botón, la posibilidad de leer linealmente, permitiendo al usuario seleccionar y escanear de forma rápida y sencilla un determinado código. En lectura omnidireccional, el nuevo Quantum T ofrece una velocidad de lectura de 1.650 scan/seg., lo que le sitúa como el lector más rápido del mercado, e incrementa el rendimiento del usuario.

Gracias a sus reducidas dimensiones, permite disponer de más espacio libre en el punto de venta, tanto si es instalado directamente sobre el mostrador, montado en un soporte o utilizado como lector de mano. Otras características de Quantum T son: el modo de activación IR patentado por Metrologic, o la configuración personalizada del entramado de líneas. Es un lector de código de barras increíblemente versátil que soluciona todas las necesidades de lectura de los comercios de venta al por menor.

### Guías y descargas en PDF

- ☐ MetroSelect® - Guía de Programación
- ☐ Guía del Usuario e Instalación
- ☐ Stand Guide

Ver todas las guías y manuales

### Software de apoyo

- ☑ MetroSet2® - Software para la configuración del lector
- ☑ JavaPOS® - Driver
- ☑ MetroOPOS® - OPOS Driver

Ver todo el software



### Imprimir hojas de especificaciones

- ☐ MS3580 QuantumT Hoja de especificaciones
- ☐ MS3580 CE Certificado
- ☐ Data Capture & Collection Guide

### Ejemplos de aplicación

- ☐ Ver todos los ejemplos de aplicación

☐ Estos documentos están en formato PDF. Para leerlos e imprimirlos, requerirá el software de Acrobat Reader. Lo puede obtener gratuitamente en la dirección [www.adobe.es](http://www.adobe.es). Si no, los documentos aparecerán en Inglés.

☑ Las herramientas de software están en archivos EXE o ZIP. Puede encontrar más informaciones en nuestra Sección de Software

### CARACTERISTICAS FUNCIONALES

|                                     |  |
|-------------------------------------|--|
| Fuente Luminosa                     | Diodo láser visible de 650 nm  |
| Potencia del láser                  | 1.1 mW (pico)  |
| Profundidad de campo (programmable) | De 19 a 273mm para código de barras de 0.33mm por defecto  |
| Ancho de campo                      | De 30 mm a 150 mm (ver Area de lectura)  |
| Velocidad de lectura                | 1650 líneas/seg. omnidireccional; 80 líneas/seg. lineal  |
| Entramado                           | 5 campos de 4 líneas paralelas (omnidireccional)   |
| Ancho de barra mínimo               | 0.127 mm (5.0 mil)   |
| Códigos                             | Autodiscrimina con todos los códigos estándar 1D, incluyendo RSS-14, RSS Limitado y RSS expandido. |
| Interfaces                          | RS232, emulación lápiz, emulación teclado, IBM 468x/469x, USB, emulación láser, OCIA.              |
| Contraste de impresión              | 35% diferencia mínima reflectante  |



|                                  |  |
|----------------------------------|--|
| Nº de caracteres leídos          | Hasta 80 caracteres                                  |
| Giro, inclinac, y oscilación     | 360º, 60º, 60º                                       |
| <b>CARACTERISTICAS MECANICAS</b> |  |
| Dimensiones                      | 66 x 67 x 108 mm                                     |
| Peso                             | 170 g  |
| Conector                         | Modular RJ45   |
| Cable                            | 2,1 m estándar recto.                                |
|                                  | Para otros cables póngase en contacto con Metrologic |

**CARACTERISTICAS ELECTRICAS**

|                            |  |
|----------------------------|--|
| Voltaje                    | 5 VDC + 0.25 V   |
| Potencia                   | 1.825 W  |
| Intensidad de la corriente | 365mA típica @ 5 VDC   |
| Transformadores DC         | Clase 2; 5.2 VDC @ 650 mA  |
| Clase del láser            | Clase 1; IEC60825-1:1993/A1:1997+A2:2001<br>Clase 1; EN60825-1:1994/A11:1996+A2:2001 |

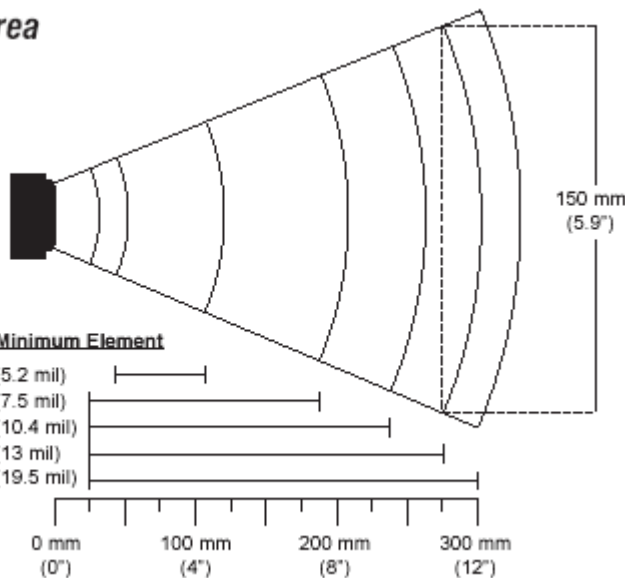
EMC FCC, ICES-003 & EN55022 Clase A

**CARACTERISTICAS AMBIENTALES**

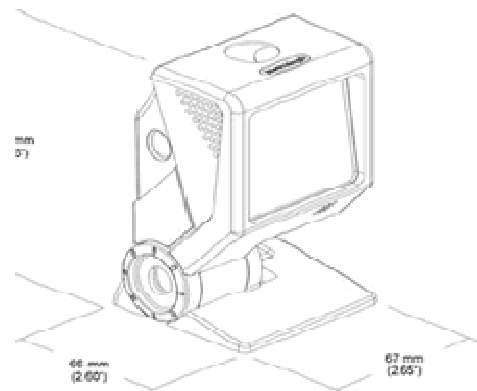
|                               |  |
|-------------------------------|--|
| Temperatura de funcionamiento | -20°C a 40°C (-4°F to 104°F)                   |
| Temperatura de almacenaje     | -40°C a 60°C (-40°F to 140°F)                  |
| Humedad                       | 5% a 95% no condensada                         |
| Luminosidad                   | Hasta 4842 Lux                                 |
| Aislamiento                   | Sellado para resistir partículas en suspensión |
| Ventilación                   | No es necesaria                                |

**Especificaciones**

**Scan Area**



**Dimensions**



Profundidad de campo

Dimensiones