

T2-Molinete Inner

Molinete de Control de Accesos

APLICACIONES



El Molinete Inner es un equipo completo para control de acceso de pasillo. Se trata de un moderno equipo que posibilita la recogida de datos y posee la función de bloqueo físico. Perfecto para ser instalado en cualquier ambiente que necesite un control de acceso, Inner Molinete controla con precisión y seguridad el paso de personas a lugares restringidos. Dispone de control de desbloqueo antipático. **Inner Molinete** reúne en un mismo aparato todas las funciones para el perfecto control de acceso en establecimientos comerciales, centros deportivos, estadios, centros públicos y privados. De la unión entre el terminal de datos y el bloqueo físico nació el **Molinete Inner**, disponible en modelos de pasillo. Este equipo realiza la lectura de la información de la tarjeta con código de barras, tarjeta magnética, tarjeta de proximidad (radiofrecuencia), smartcards o por verificación biométrica. Como toda la tecnología Inner, las operaciones son acompañadas por mensajes en el display y señalización acústica. Además su formato de operación es totalmente configurable a través del software Administrador de Inners para entorno Windows.

El Molinete Inner

Es un equipo compacto de control de accesos de pasillo para personas con lector de banda magnética, proximidad, código de barras o biométrico.

CARACTERÍSTICAS

- Permite el marcaje para:
 - Control de acceso de los empleados
 - Control de acceso de visitas
 - Desbloqueo automático a falta de corriente o mediante llave
- La capacidad de memoria para almacenar marcajes offline es de unos 10.000 registros.
- Teclado numérico y de funciones
- Permite activación de giro del brazo para uno o dos sentidos, posibilidad de bloqueo en un sentido y libre en el otro sentido. Detección del sentido de paso de tarjeta, lo que permite con un solo lector de BM saber el sentido de giro. Con proximidad y biométrico se indica en el teclado si entramos o salimos
- La activación y duración del desbloqueo son programables
- Desbloqueo antipático a la falta de corriente.
- Pulsador apertura manual (opcional)

Especificaciones Técnicas

- Equipo en acero-carbono, con acabado en pintura epoxi de alta resistencia
- Tapa en acero inoxidable cepillado en el modelo GA
- Sistema con tres brazos tubo acero inoxidable pulido
- Display de cristal líquido con 2 líneas y 16 columnas
- Teclado numérico y de funciones
- No-Break que mantiene al sistema lógico en funcionamiento por 10 horas
- Memoria no-volátil que mantiene los datos colectados por un año caso haya falta de energía
- Comunicación:
 - RS232 - para distancias de hasta 15 metros
 - RS485 - para distancias de hasta 1500 metros
 - TCP/IP - opcional
- Permite conectar hasta 32 equipos en una misma puerto serie del ordenador
- Modo de operación online y offline
- Alimentación: 220V / 50Hz y consumo: 20W

HELP-PC, S.L. se reserva el derecho de modificar total o parcialmente el contenido de este documento sin previo aviso.

DISTRIBUIDOR EXCLUSIVO DE TOPDATA EN ESPAÑA Y PORTUGAL:

HELP-PC, S.L.

Tel. 902 20 28 29

Fax 93 752 35 18

marketing@helppc.org

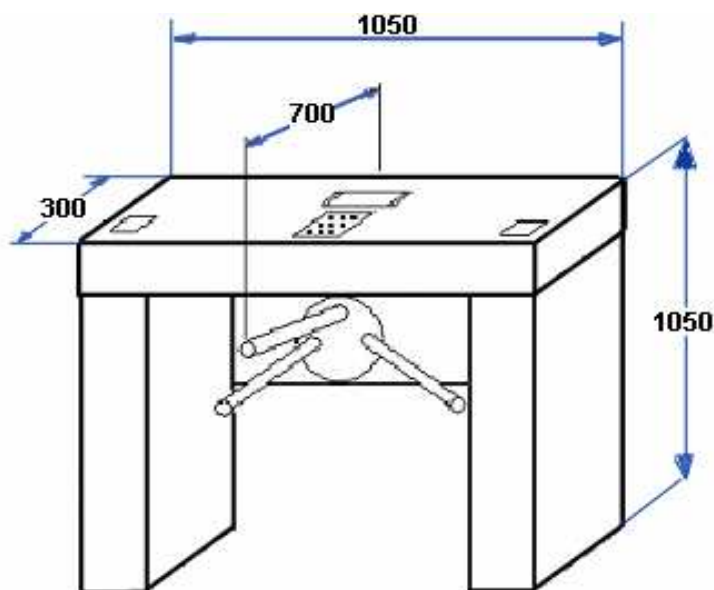
Equipo especial para control de accesos de personas

www.controldepresencia.org

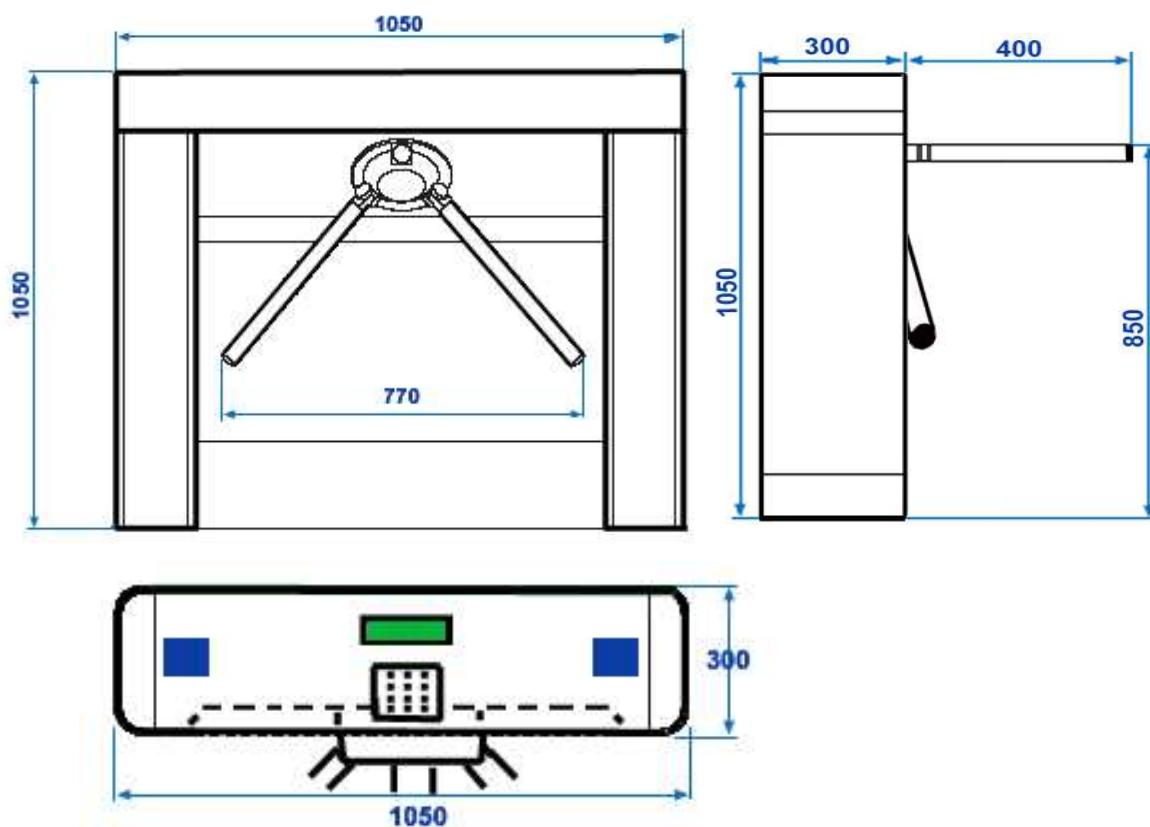
T2-Molinete Inner

Molinete de Control de Accesos

Medidas del Molinete Inner



Características Físicas: Medidas



Características técnicas

Alimentación eléctrica:	220 V 50 Hz. monofásico
Temperatura funcionamiento:	-10° a 50°
Humedad:	95%
Peso neto:	50 Kg.
Consumo Funcionamiento 100%:	55 W